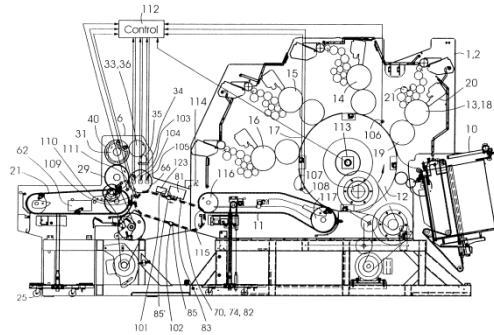




Art Print Studio
design | prepress | print | advertising



Арт Принт Студио, има потреба да вработи:

ДИЗАЈНЕР/ПРИПРЕСС и ОРГАНИЗАТОР

Опис на работата и работните задачи:

- Арт Принт Студио има потреба од дизајнер и познавач на преипрес монтажа, со работно искуство од минимум 1 година.
- Арт Принт е спремен да го дообучи лицето, за припрес оделот.

За таа цел потребно е лицето да поседува:

- Особен интерес за работа со машини и нивно одржување
- Лична и професионална ефективност
- Прецизност и ажурност во работата
- Подготвеност за работа во тим, во производствен погон
- Подготвеност да ја прифати фирмата како своја

Лицето ќе ги има следнива задачи:

Да организира и да работи во **дизајнерскиот, препрес и дизајнерскиот одел на веб дизајнот.**

Преку превземање информации и координација со **организаторот во печатениот одел и организаторот за доработка** ќе го испланира денот на **вработените во дизајн/веб/SEO одделите во печатница.**

Во текот на работниот ден се грижи сите дизајнерски, преипрес и припремни работи да бидат готови на време, преку **систем за контрола** и да ги проследи до двајцата колеги од доработка и печатница, за да можат двајца да продолжат со понатамошниот процес.

На крајот од денот има состанок со двајцата колеги и спрема план за работа за наредниот ден.

Почетна плата **НАД** 20000 денари.

Можност за добра заработка после воспоставување, усогласување и координација на целиот систем.

Вашето CV пратете го на емаил: artprintstudio@gmail.com, со задолжителна назнака „**ДИЗАЈНЕР-ОРГАНИЗАТОР**“.

Општи правила за аплицирање:

Именување на документ за аплицирање - CV (име и презиме на апликантот).

Назнака на позиција за која се аплицира.